



SKR

**Spannsatz
Gripper**

Anwendung

SKR-Spannsätze sind hauptsächlich zum Einziehen und Ausstoßen von Steilkegelwerkzeugen bestimmt, die mit international nach DIN, ANSI, MAS, JIS und ISO genormten Anzugbolzen versehen, den schnellen automatischen Werkzeugwechsel erlauben. SKR-Spannsätze unterscheiden sich vom SSK-Spannsystem durch eine zusätzliche Rastfunktion, die das Werkzeug sicher in der Lösestellung hält. Das Betätigen erfolgt mechanisch, hydraulisch, elektromechanisch oder pneumatisch.

Konstruktionsmerkmale

SKR-Spannsätze bestehen aus vier Spannsegmenten und vier Rasthaken, die zum leichten Montieren unverlierbar mit der Zugschraube verbunden sind. Sie übertragen die Spannkraft form-schlüssig von der Zugschraube auf die Anzugbolzen. Die Rastkraft wird über eine Ringfeder über den Rasthaken aufgebracht.

Es ist möglich, mit verschiedenen Spannsätzen in einer einheitlich gestalteten Spindel Werkzeugschäfte gleicher Steilkegelgröße, mit Anzugbolzen unterschiedlicher Normen zu spannen.

Kurzzeichen

F_{Smax}	kN	Spannkraft
h_S	mm	Spannhub
h_A	mm	Ausstoßhub
h_T	mm	Gesamthub
SW	mm	Schlüsselweite
M_A	Nm	Anzugsdrehmoment
AS		Anschlag ohne Werkzeug
SS		Spannstellung
LS		Lösestellung

Bestellbeispiel

SKR 40 DIN

Lieferumfang

Spannsatz nach Datenblatt

Anmerkungen

Beim Spannen ohne Werkzeug stützt sich die Zugschraube des Spannsatzes am Ende des Gesamthubes h_T im Spindelinneren ab.

Application

SKR gripper are primarily designed for drawing in and ejecting steep taper tooling provided with retention knobs internationally standardized as per DIN, ANSI, MAS, JIS and ISO which allow fast automatic tool changes.

The SKR gripper has a built-in snap-hold feature allowing a tool to be held securely in the spindle even in unclamped position. Actuation is mechanical, hydraulic, electro-mechanical or pneumatic.

Design features

SKR gripper comprise four clamping segments which are captively connected to the draw bolt to ensure easy assembly. They transfer the clamping force positively from the draw bolt to the retention knob. The snap-hold force is realized by four additional hold segments.

It is possible to clamp tool shanks of the same steep taper with retention knobs of different standards using different gripper in a uniformly designed spindle.

Abbreviation

F_{Smax}	kN	Clamping force
h_S	mm	Clamping stroke
h_A	mm	Ejection stroke
h_T	mm	Total stroke
SW	mm	Width across flats
M_A	Nm	Tightening torque
AS		Stop without tool
SS		Clamping position
LS		Release position

Ordering example

SKR 40 DIN

Delivery scope

Gripper as per data sheet

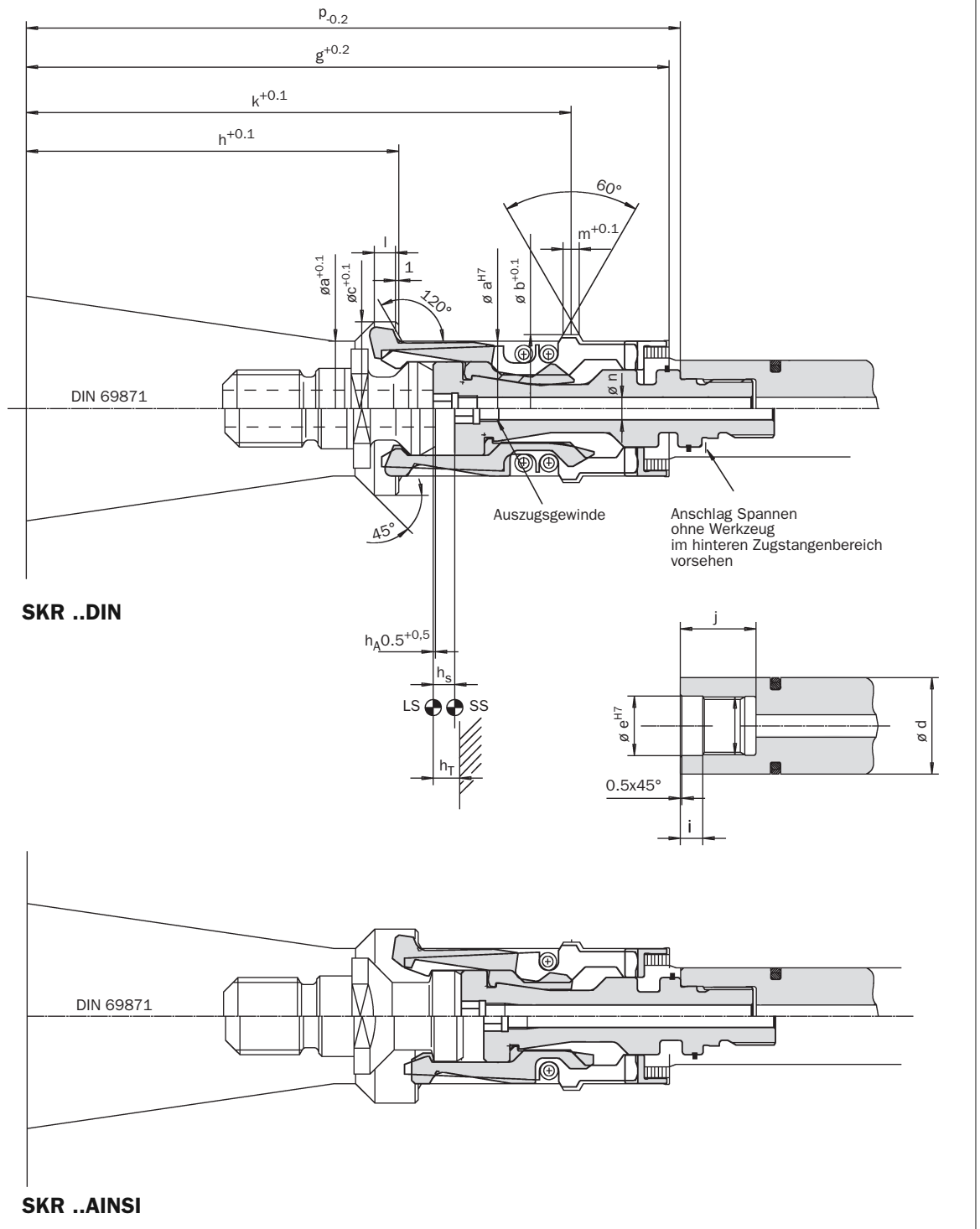
Comments

When clamping without a tool the draw-bolt of the clamping set is supported at the end of the total stroke h_T inside the spindle.



SKR

Spannsatz
Gripper



Maße | Technische Daten Dimensions | Technical Data

Typ Type	a	b	c	d	e	f	g	h	i	j	k	l	m	n	p	h _T	h _S	F _{S max} kN	SW mm	M _A Nm
SKR 40DIN	28	31	35	22	14,0	M 14 x 1,5	139	84,50	6	23,0	117,0	11,0	3	6	140,7	6,0	5	12	6	20
SKR 40ANSI	28	31	35	22	14,0	M 14 x 1,5	139	78,50	6	23,0	117,0	5,0	3	6	140,7	6,0	5	12	6	20
SKR 50DIN	42	46	54	30	18,5	M 18 x 1,5	200	121,75	7	23,5	169,5	12,5	5	7	203,5	8,2	7	20	8	30
SKR 50ANSI	42	46	54	30	18,5	M 18 x 1,5	200	115,85	7	23,5	169,5	6,6	5	7	203,5	8,2	7	20	8	30